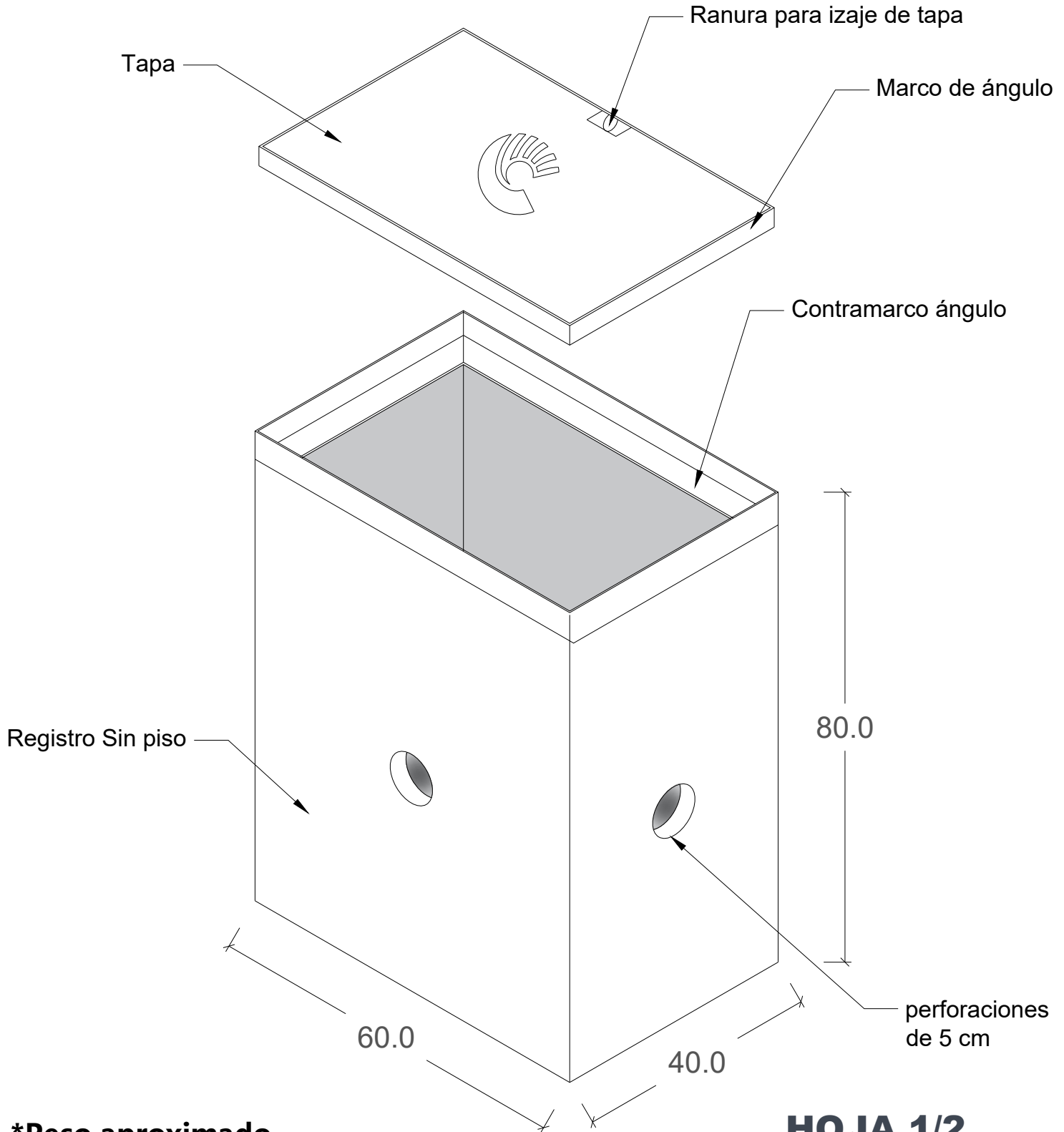




***Uso**

Alojar cables de conexiones en
redes de distribución subterránea.

RAL-04



***Peso aproximado**

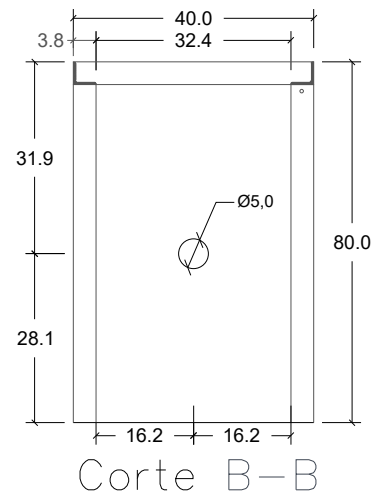
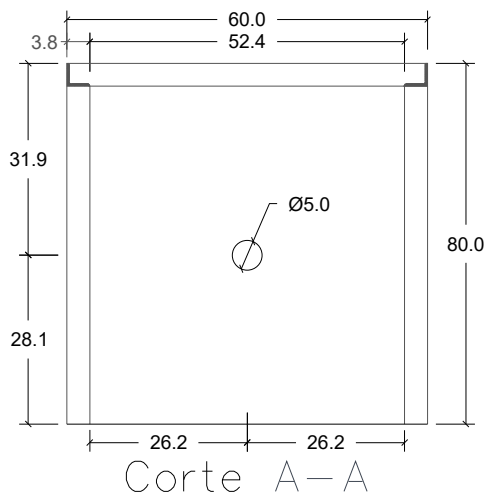
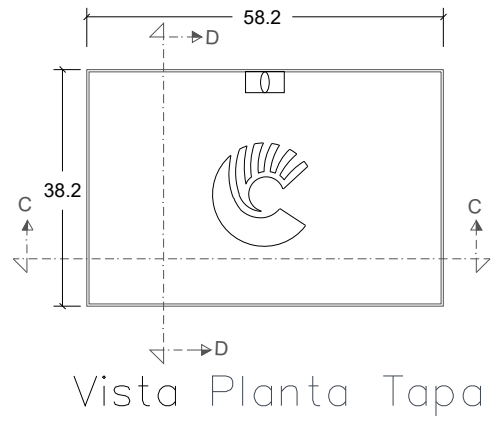
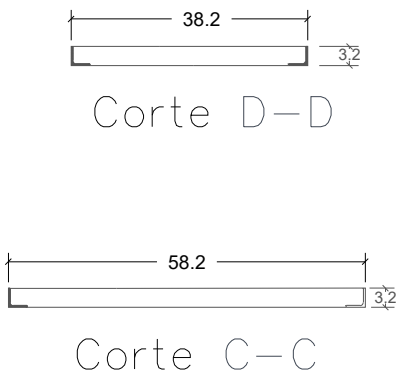
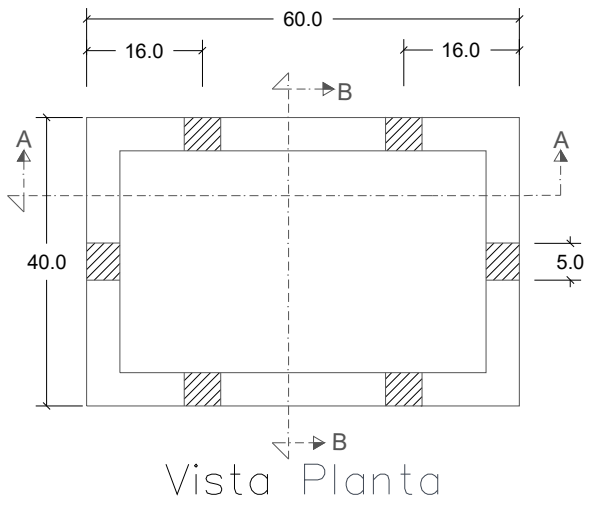
Registro: 92 kg
Tapa: 34 kg.

***Diseño de carga**

Banqueta (Carga Peatonal)

HOJA 1/2

Tolerancias: +- 1.5 %		Norma: N/A
Acotación: cm S/E		Revisión: N/A
Revisión: 0		No. Plano: RAL-04
		Fecha: 15/Abr/2025



1. Concreto $f'c=200 \text{ kg/cm}^2$
2. Refuerzo de malla electrosoldada.
3. Marco y contramarco de ángulo de acero.
Marco y contramarco galvanizados por inmersión en caliente o pintura rojo anticorrosivo.
4. Solera con ranura para remoción de tapa.
5. Aplicación de membrana de curado para el concreto.
6. Diseño de carga: Banqueta (carga peatonal).
7. Peso aproximado:
 - Registro: 123 kg.
 - Tapa: 34 Kg

ESPECIFICACIONES

HOJA 2/2

Tolerancias: + 2.5 %		Norma: CFE N/A	
Acotación: cm		S/E	No. Plano: RAL-04
Revisión: 0		Fecha: 15/Abr/2025	